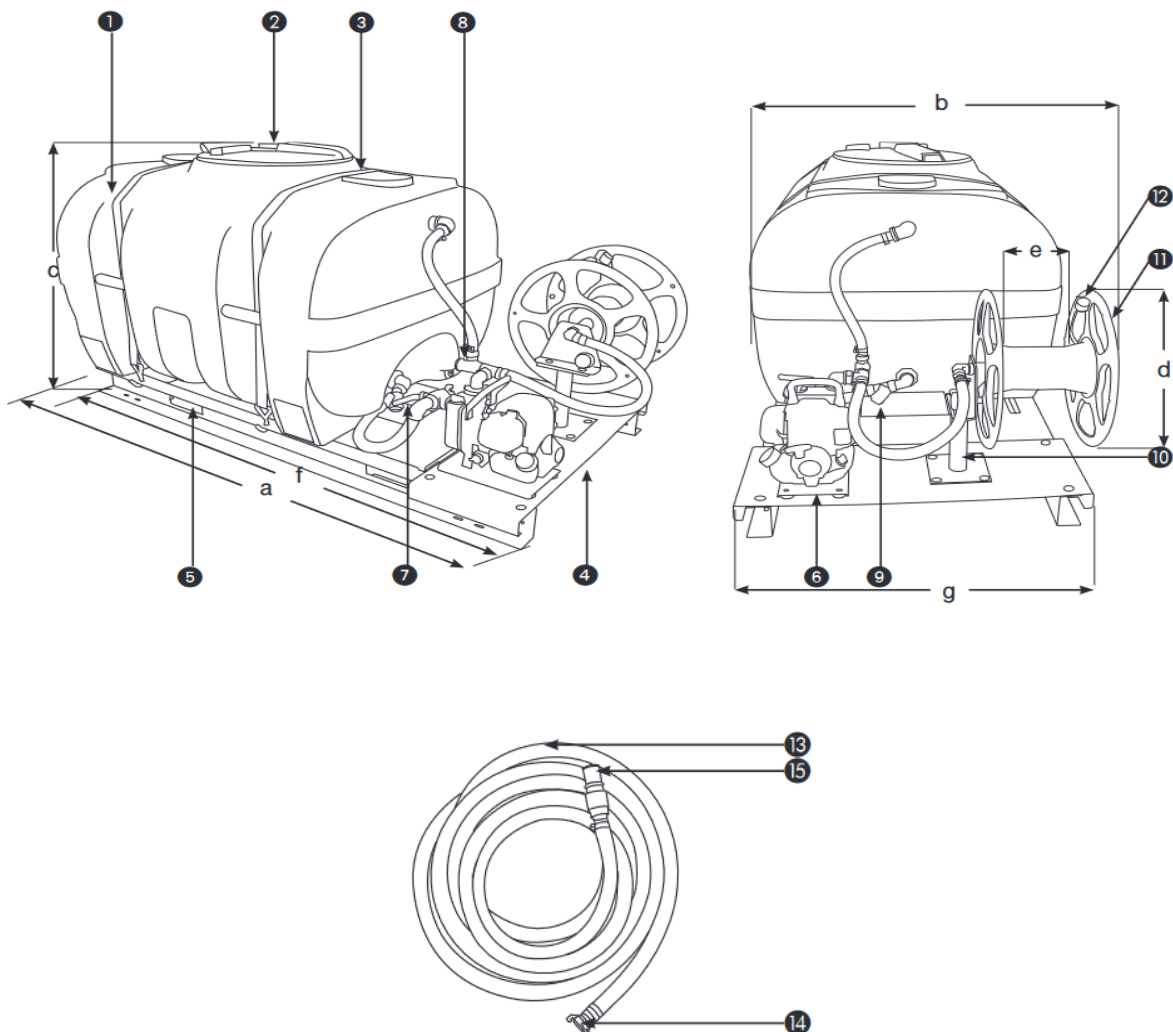


CUVES PE COFFRES EQUIPES SUR PLATEAU POMPE THERMIQUE



Désignation Cuves PE offre équipée sur plateau avec pompe thermique	Dimensions							Poids en Kg	Référence
	a	b	c	d	e	f	g		
600	181	90	100	44	24	161	85	135	90230
1 000	204	114	110	44	24	179	85	160	90231
2 000	249	135	127	44	24	220	85	212	90232
3 000	310	150	132	44	24	290	85	252	91500

1	Cuve PE coffre
2	Couvercle 1/4 de tour avec évent intégré
3	Sangles d'arrimage
4	Patins et plateau acier peint avec point d'ancrage (gris RAL 9006) permettant le passage de fourches en latéral ou en frontal
5	Passage de fourches
6	Groupe motopompe thermique HONDA WX10, débit 130 l/min
7	Vanne 3 voies en entrée de pompe pour soit vider la cuve, soit remplir la cuve à partir d'un point d'eau
8	Soupape de surpression permettant de protéger la pompe
9	Bouchon de vidange sur filtre en laiton
10	Support dévidoir fixe
11	Dévidoir nu pour 25m de tuyau Ø 19 mm ou 50 m de tuyau DN 15
12	Collier Norma pour l'enroulage du tuyau d'arrosage
13	7 m de flexible de pompage
14	Raccord express avec joint
15	Crépine montée sur clapet anti-retour

CUVE	
Matériaux employés	Cuve en polyéthylène moyenne densité Châssis en acier S 235 épaisseur 4 mm finition peinture gris RAL 9006
Epaisseur	Entre 5 et 7 mm
Produits admissibles	Eaux claires uniquement (granulométrie maxi 5,7 mm)
Cloison anti-vague	En option
Plage de température d'utilisation	Entre -20° C et +40° C
Densité liquide maximum admissible	1,2 kg / dm ³
MOTOPOMPE	
Produits admissibles	Eaux claires uniquement (granulométrie maxi 5,7 mm)
Débit en l/min	7,8 m ³ /h, soit 130 l/min
Pression maxi	3,5 bar
Puissance	1,1 ch soit 800 W à 7 000 tr/min
ENSEMBLE	
Manipulable en charge	Oui mais manutention à vide conseillée
Gerbable	Non
Transport extérieur	Oui
Stockage	Oui